

Moduláris főzőberendezések 900XP 2x15 literes elektromos fritőz

TERMÉK # _____

MODELL # _____

NÉV # _____

SIS # _____

AIA # _____



391088 (E9FREH2GF0)

15+15 literes elektromos
olajsütő "V" alakú
medencével (külső
fűtőelemek) és 2 db kosárral

Rövid leírás

Termék szám

Nagy hatékonyságú fűtőelemek (20kW) a medence külsejéhez rögzítve. Mélyhúzott "V" alakú medence. Az olaj leeresztése egy csapon keresztül történik egy, a medence alatt lévő edénybe. Állítható magasságú, rm. acél lábak. Rm. acél külső panelek. 20/10 rm. acél fedlap. Hézagmentes illeszkedés a derékszögű éleknek köszönhetően.

Fő jellemzők

- Mélyhúzott, V alakú medencék.
- Hézagmentes, lézerhegesztett medence belső, egyszerű tisztítás.
- Külső infravörös fűtőelemek; a medencét könnyű tisztítani.
- Az olaj hőmérsékletének termosztatikus szabályzása, max. 185°C.
- Túlfűtés elleni védelem minden készüléknél.
- Az olaj leeresztése egy csapon keresztül, a medence alatt lévő edénybe történik.
- Minden fő alkatrész előlről elérhető, így egyszerű a karbantartás.
- Vízálló kezelői gombok.
- Négy darab 50mm-es rozsdamentes acél lábbal szállítva (opcióként rozsdamentes acél védőlemez rendelhető).
- 2 db kosárral és 1 db jobb oldali ajtóval szállítva.
- Opcionálisan rendelhető hordozható olaj minőség figyelő eszköz (pnc kód 9B8081) a hatékony olajkezeléshez.

Konstrukció

- A készülék 930 mm mélységű, amely nagy munkafelületet biztosít.
- Scotch Brite felületkezeléssel ellátott külső, rozsdamentes acél panelek.
- Hézagmentes illeszkedés a derékszögű oldalaknak köszönhetően. Nincs ételcsapda, a szennyeződések nem tudnak megragadni.
- IPX5 vízvédeltségi szint.

Fenntarthatóság



- Ez a modell megfelel a svájci Energiahatékonysági direktívának (730.02).

Szállított tartozékok

- 2 Ajtó nyitott tárolószekrényhez PNC 206350
- 2 Egész méretű kosár 14 és 15 literes szabadonálló fritőhöz PNC 921691

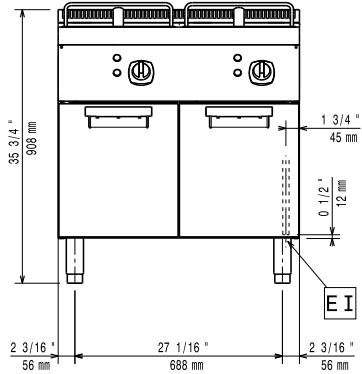
Opcionális tartozékok

- Tömítő egységcsomag illesztésekhez PNC 206086
- 4 kerék, 2 forgó, fékkel (700/900XP). Kötelező hozzárendelni a megfelelő méretű "Tartóelem lábakhoz vagy kerekhez" tartozékot PNC 206135
- Karimás láb kit PNC 206136

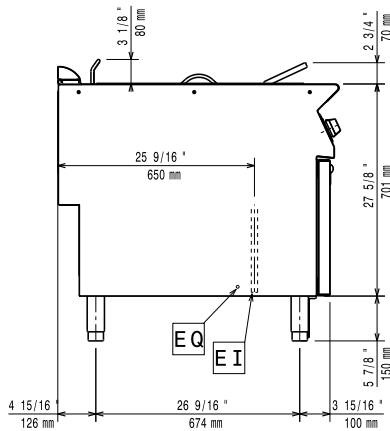
Jóváhagyás _____

- | | | | | | |
|--|------------|--------------------------|--|------------|--------------------------|
| • Elülső védőszalag beton
installációhoz, 800 mm | PNC 206148 | <input type="checkbox"/> | • Eltömődést gátló rúd 15 literes
olajsütő leeresztő csövéhez | PNC 921695 | <input type="checkbox"/> |
| • Elülső védőszalag beton
installációhoz, 1000 mm | PNC 206150 | <input type="checkbox"/> | • Deflektor 15 literes olajsütőhöz | PNC 921696 | <input type="checkbox"/> |
| • Elülső védőszalag beton
installációhoz, 1200 mm | PNC 206151 | <input type="checkbox"/> | | | |
| • Elülső védőszalag beton
installációhoz, 1600 mm | PNC 206152 | <input type="checkbox"/> | | | |
| • 2 OLDALI VÉDŐSZA. LÁBAZATI
INST.-HOZ,900 | PNC 206157 | <input type="checkbox"/> | | | |
| • Elülső védőszalag, 800 mm
(hűtött/fagyasztott pulthoz nem) | PNC 206176 | <input type="checkbox"/> | | | |
| • Elülső védőszalag, 1000 mm
(hűtött/fagyasztott pulthoz nem) | PNC 206177 | <input type="checkbox"/> | | | |
| • Elülső védőszalag, 1200 mm
(hűtött/fagyasztott pulthoz nem) | PNC 206178 | <input type="checkbox"/> | | | |
| • Elülső védőszalag, 1600 mm
(hűtött/fagyasztott pulthoz nem) | PNC 206179 | <input type="checkbox"/> | | | |
| • Védőszalag pár (nem hűtött/
fagyasztott pulthoz) | PNC 206180 | <input type="checkbox"/> | | | |
| • 2 panel szerviz alagúthoz,
szimpla installációhoz | PNC 206181 | <input type="checkbox"/> | | | |
| • 2 panel szerviz alagúthoz, back
to back installációhoz | PNC 206202 | <input type="checkbox"/> | | | |
| • 4 láb kit betonra telepítéshez
(kivétel: 900-as szabadonálló
grillhez) | PNC 206210 | <input type="checkbox"/> | | | |
| • Durva szűrő 15 literes olajsütőhöz | PNC 206235 | <input type="checkbox"/> | | | |
| • Olaj leürítő cső 15 literes
szabadonálló olajsütőhöz | PNC 206301 | <input type="checkbox"/> | | | |
| • Kémény felhajtás, 800mm | PNC 206304 | <input type="checkbox"/> | | | |
| • Hátsó fogantyú, 800mm, Marine | PNC 206308 | <input type="checkbox"/> | | | |
| • Hátsó fogantyú, 1200mm, Marine | PNC 206309 | <input type="checkbox"/> | | | |
| • Ajtó nyitott tárolószekrényhez | PNC 206350 | <input type="checkbox"/> | | | |
| • Tartóelem lábhoz vagy kerékhez
- 800mm (700/900XP) | PNC 206367 | <input type="checkbox"/> | | | |
| • Tartóelem lábhoz vagy kerékhez
- 1200mm (700/900XP) | PNC 206368 | <input type="checkbox"/> | | | |
| • Tartóelem lábhoz vagy kerékhez
- 1600mm (700/900XP) | PNC 206369 | <input type="checkbox"/> | | | |
| • Tartóelem lábhoz vagy kerékhez
- 2000mm (700/900XP) | PNC 206370 | <input type="checkbox"/> | | | |
| • Hátsó panel - 800mm
(700/900XP) | PNC 206374 | <input type="checkbox"/> | | | |
| • Hátsó panel - 1000mm
(700/900XP) | PNC 206375 | <input type="checkbox"/> | | | |
| • Hátsó panel - 1200mm
(700/900XP) | PNC 206376 | <input type="checkbox"/> | | | |
| • Kémény rácsháló, 400mm
(700XP/900) | PNC 206400 | <input type="checkbox"/> | | | |
| • 2 oldalpanel szabadonálló
készülékekhez | PNC 216134 | <input type="checkbox"/> | | | |
| • Egész méretű kosár 14 és 15
literes szabadonálló fritőhöz | PNC 921691 | <input type="checkbox"/> | | | |
| • 2 fél méretű kosár 14 és 15 literes
olajsütőhöz | PNC 921692 | <input type="checkbox"/> | | | |
| • Szűrő olajgyűjtő medencébe, 7,
14 és 15 literes szabadonálló
olajsütőhöz | PNC 921693 | <input type="checkbox"/> | | | |

Előlnézet



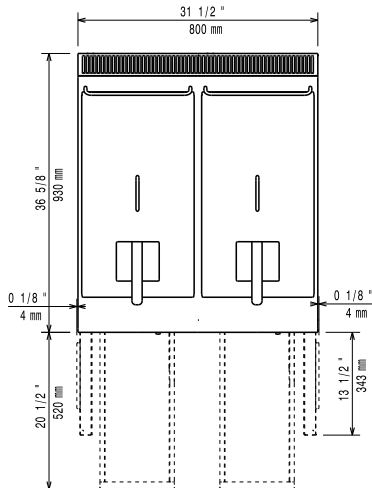
Oldalnézet



EI = Elektromos
csatlakozás

EQ = Ekvipotenciális csavar

Felülnézet



Elektromos

Tápfeszültség:

391088 (E9FREH2GF0)

380-400 V/3N ph/50/60 Hz

Összes Watt:

ISO 9001; ISO 14001

Technikai információ:

Hasznos medence méretek
(szélesség):

240 mm

Hasznos medence méretek
(magasság):

505 mm

Hasznos medence méretek
(mélység):

380 mm

Medence kapacitás:

13 lt MIN; 15 lt MAX

Teromsztát skála:

105 °C MIN; 185 °C MAX

Nettó súly:

86 kg

Szállítási súly:

99 kg

Szállítási magasság:

1080 mm

Szállítási szélesség:

1020 mm

Szállítási mélység:

880 mm

Szállítási térfogat:

0.97 m³

Tanúsítvány

N9FE1

If appliance is set up or next to or against temperature sensitive furniture or similar, a safety gap of approximately 150 mm should be maintained or some form of heat insulation fitted.